

AUTOMAÇÃO INDUSTRIAL

RP10 45 / RP10 75 – Relé Percentual Analógico Rev. 1.

Março de 2020.



CARACTERÍSTICAS GERAIS:

Relé eletrônico tipo percentual com ajuste de tempo de saída acionada variando de 0 a 100 % do tempo total de aproximadamente 10 segundos. Montado em caixa plástica seguindo a padronização DIN nos tamanhos 45mm e 75mm, com parafusos traseiros para as conexões elétricas, presilhas metálicas nas laterais, com ajuste frontal

por potenciômetro rotativo acionado manualmente, é indicado para instalação e tampas e portas de painéis de comandos elétricos.

Equipamento muito utilizado para o controle de temperatura sem o uso de sensores de medição em máquinas e equipamentos que não necessitem de grande precisão (prensas aquecidas, bicos injetores de máquinas injetoras hidráulicas) ou em esteiras transportadoras.

TENSÃO DE ALIMENTAÇÃO	24 VCA ou VCC, 110 ou 220 VCA 60 Hz (conforme pedido)
CORRENTE MÁXIMA (CARGA)	Saída a relé SPDT (NA - COMUM - NF) 3 A em 250 VCA para cargas resistivas.

FUNCIONAMENTO:

Ao energizar o RP10, a saída a relé irá acionar seus contatos e assim permanecerá conforme ajuste do potenciômetro frontal de 0 a 100 % do tempo total.

SINALIZAÇÃO:

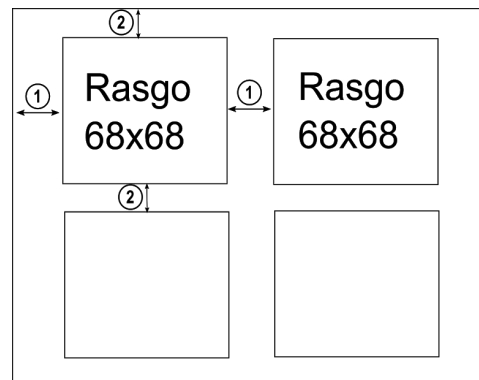
O RP10 possui dois led indicadores de funcionamento, sendo um led indicando a alimentação elétrica do controlador (GERAL), e um segundo led indicando o acionamento da saída (RELÉ).

INSTALAÇÃO:

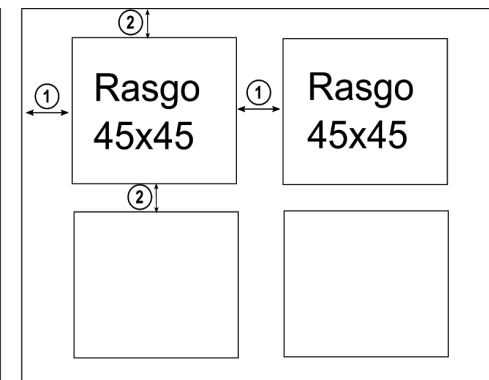
RP10 45: Caixa norma DIN 48x48x90 mm. Rasgo no painel para instalação de 45x45 mm.

RP10 75: Caixa norma DIN 75x75x90 mm. Rasgo no painel para instalação de 68x68 mm.

Conexão por terminais com parafusos na traseira do equipamento.



* imagem meramente ilustrativa.



* imagem meramente ilustrativa.

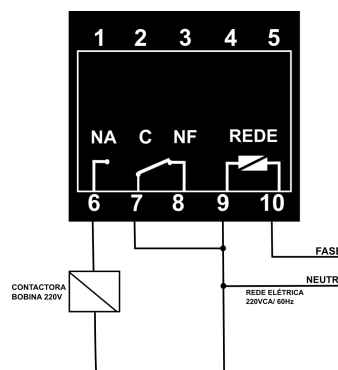
Medidas RP10 75: 1 - 25mm
2 - 15mm

Medidas RP10 45: 1 - 25mm
2 - 15mm

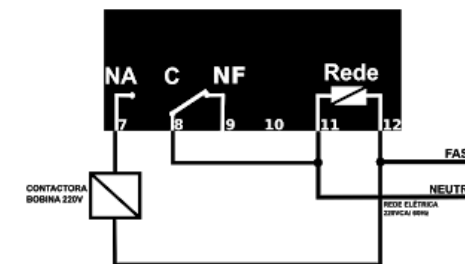
Todas as medidas em milímetros.

CONEXÃO ELÉTRICA

Exemplo utilizando contator na saída, alimentado em rede elétrica monofásica de 220 VCA / 60 Hz.



MODELO RP10 45



MODELO RP10 75

TERMOS DE GARANTIA:

Caro cliente, você está recebendo um equipamento eletrônico fabricado dentro de rígidos padrões de qualidade. **A garantia do equipamento tem um prazo de meio ano (6 meses), a contar a partir da emissão da nota fiscal.** Obedeça sempre as normas vigentes para instalação de equipamentos eletrônicos de automação industrial, evitando possíveis problemas ao mesmo ou terceiros.

A Eletrodinâmica Ind. e Com. de Equipamentos Elétricos Ltda. não se responsabiliza por eventuais danos a terceiros ou ao próprio equipamento oriundo de instalações indevidas ou negligentes. Em caso de não funcionamento, ou funcionamento inadequado do produto, os serviços em garantia serão realizados em nossa empresa, mediante solicitação via e-mail de contato ou telefone (presentes no final deste folheto), em horário comercial. A garantia do mesmo não cobre os seguintes defeitos: Ligação incorreta do equipamento; manutenção efetuada por pessoal não autorizado pela empresa; carga excessiva na saída do relé de controle; instalação em local inadequado (extremamente úmido e/ou quente); quedas do próprio equipamento ou de outras peças sobre o mesmo; rede elétrica deficiente. A Eletrodinâmica Ind. e Com. de Equipamentos Elétricos Ltda. não se responsabiliza pelas despesas com fretes (envio e devolução) e de embalagem.

Eletrodinâmica Indústria e Comércio de Equipamentos Elétricos Ltda.

CNPJ: 08.007.763/0001-76 Fone: (51) 3546 6454

Rua Indústria, 212, Três Coroas - RS

Visite: www.eletrodinamica FABRICADO NO BRASIL